



INDUSTRIE

RÉALISATIONS D'ENSEMBLES SOUDÉS

DE L'UNITAIRE À LA GRANDE SÉRIE

PRÉSENTATION

QUI SOMMES NOUS ?

Nos moyens récents et productifs, nous permettent de transformer la matière à des coûts compétitifs, grâce à notre parc machines, dernier cri équipé de machines: découpe laser tube, découpe laser tôle, cintreuse, rouleuse, plieuse

Notre savoir-faire historique fait de 3G Industrie un acteur reconnu dans la soudure MIG TIG et robotisée.

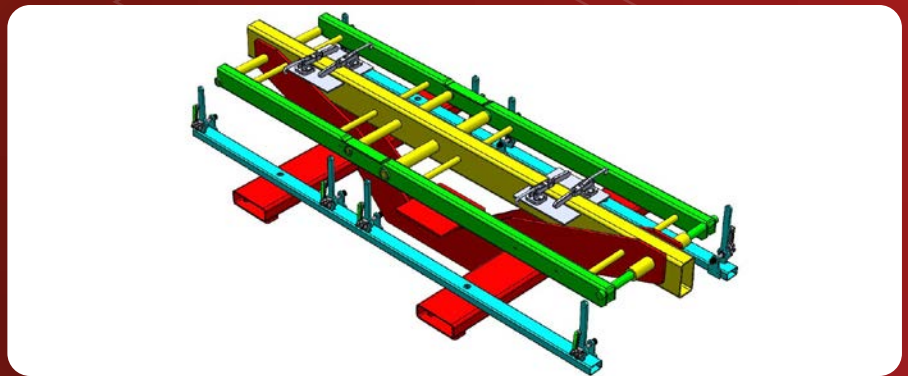
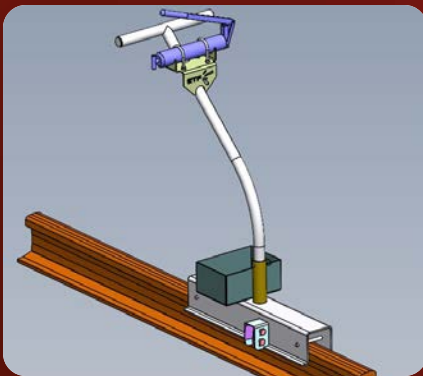
Nous pouvons offrir des prestations complètes grâce à nos partenaires locaux (peinture, galva, zingage)



NOTRE SAVOIR-FAIRE

ÉTUDE DE CONCEPTION

À l'aide de nos logiciels **Solidworks** et **Autocad**, nous pouvons vous accompagner dans la conception, le codéveloppement, l'optimisation et la mise en plan de vos conceptions



NOTRE SAVOIR-FAIRE

SOUDURE ROBOTISÉE

Nous possédons un îlot de soudure robotisée afin de répondre au mieux à vos besoins.

Plateau rotatif basculant
Capacité : 3000x1500
Poids maxi : 1000kg
Aspiration d'air



NOS SAVOIR-FAIRE COMPLÉMENTAIRES



DÉCOUPE
LASER
TUBE/TÔLE



PLIAGE
DE TÔLE



CINTRAGE
COURT
RAYON



CINTRAGE
GRAND
RAYON

LA MÉCANO-SOUDURE CHAUDRONNERIE & MÉTALLERIE



MACHINE SPÉCIALE



INDUSTRIE AGRICOLE



INDUSTRIE NAVALE



INDUSTRIE AGROALIMENTAIRE



MOBILIER URBAIN



EQUIPEMENT DE MANUTENTION



TUYAUTERIE



BTP

www.3gindustrie.fr



INDUSTRIE

RÉALISATIONS D'ENSEMBLES SOUDÉS

DE L'UNITAIRE À LA GRANDE SÉRIE

Maxime MIGNOT

06 99 81 07 65
m.mignot@3gindustrie.fr

David GUIHEUX

06 10 02 87 55
d.guiheux@3gindustrie.fr

